

Input Module

Guía de instalación de

Versión 1.04

Español

ES 101.00.IM-120 V1.04

CONTENIDO

Información de seguridad 2

Íconos de instrucciones 2

Introducción 4

Componentes 4

Accesorio 5

Nombre y función de cada pieza 6

Ejemplo de instalación 8

Instalación 9

Conexión de alimentación 10

Conexión RS-485 11

Conexión del relé 12

Conexión de entrada supervisada 13

Conexión de seguridad 14

Uso del Módulo de Entrada con el gabinete 14

Especificaciones del producto 19

Dimensiones 20

Información de cumplimiento de la FCC 21

Anexos 22

Descargos de responsabilidad 22

Aviso de derechos de autor 22

Licencia de código abierto 23

Información de seguridad

Lea estas instrucciones de seguridad antes de utilizar el producto para evitar daños personales y a otras personas, y para evitar daños a la propiedad. El término "producto" en este manual se refiere al producto y a cualquier artículo que se entregue con el mismo.

Íconos de instrucciones



Advertencia: Este símbolo indica situaciones que pueden causar la muerte o lesiones graves.



Precaución: Este símbolo indica situaciones que pueden causar lesiones moderadas o daños a la propiedad.



Nota: Este símbolo indica notas o información adicional.



Advertencia

Instalación

Cuando utilice una fuente de alimentación de alta capacidad, preste especial atención para evitar cablear de forma incorrecta.

- El cableado incorrecto puede provocar graves daños en el producto, incendios o descargas eléctricas.

No instale ni repare el producto arbitrariamente.

- Esto puede provocar descargas eléctricas, incendios o daños en el producto.
- Los daños causados por cualquier modificación o incumplimiento de las instrucciones de instalación pueden anular la garantía del fabricante.

No instale el producto en un lugar con luz solar directa, humedad, polvo, hollín ni fugas de gas.

- Esto puede provocar una descarga eléctrica o un incendio.

No instale el producto en una ubicación con calor proveniente de un calefactor eléctrico.

- Esto puede provocar un incendio debido al sobrecalentamiento.

Instale el producto en una ubicación seca.

- La humedad y los líquidos pueden provocar descargas eléctricas o daños en el producto.

No instale el producto en un lugar donde se vea afectado por las frecuencias de radio.

- Esto puede provocar un incendio o daños en el producto.

Funcionamiento

Mantenga el producto seco.

- La humedad y los líquidos pueden provocar descargas eléctricas, incendios o daños en el producto.

No utilice adaptadores de alimentación, enchufes ni tomas eléctricas flojas o con daños.

- Las conexiones inseguras pueden provocar descargas eléctricas o incendios.

No doble ni dañe el cable de alimentación.

- Esto puede provocar una descarga eléctrica o un incendio.



Precaución

Instalación

Lea este manual antes de instalar el producto para garantizar una instalación correcta y segura.

Cuando conecte el cable de alimentación y otros cables, asegúrese de conectarlos con la alimentación apagada en todos los dispositivos involucrados.

- Es posible que el producto no funcione correctamente.

Antes de conectar la alimentación al producto, vuelva a revisar el manual para asegurarse de que el cableado esté correcto y, luego, conecte la alimentación.

No instale el producto bajo la luz solar o la luz UV directas.

- Esto puede causar daños, mal funcionamiento, decoloración o deformación del producto.

No instale el cable de la fuente de alimentación en una ubicación por la que pasen personas.

- Esto puede causar lesiones o daños al producto.

No instale el producto cerca de objetos altamente magnéticos, como imanes, televisores, monitores (especialmente, los que cuentan con tubos de rayos catódicos) o altavoces.

- Es posible que el producto no funcione correctamente.

Utilice un adaptador de alimentación aprobado por IEC/EN 62368-1 que admita un consumo de energía superior al del producto. Se recomienda encarecidamente utilizar el adaptador de alimentación que vende Suprema.

- Si no se utiliza la fuente de alimentación adecuada, el producto podría presentar fallas.
- Consulte **Alimentación** en las especificaciones del producto para conocer las especificaciones de consumo máximo de corriente.

Funcionamiento

No deje caer el producto ni lo someta a impactos.

- Es posible que el producto no funcione correctamente.

No desconecte la fuente de alimentación mientras actualiza el firmware del producto.

- Es posible que el producto no funcione correctamente.

No presione los botones del producto con fuerza ni los presione con una herramienta afilada.

- Es posible que el producto no funcione correctamente.

No almacene el producto en lugares muy calientes o muy fríos. Se recomienda utilizar el producto a temperaturas de entre -20 °C y 60 °C.

- Es posible que el producto no funcione correctamente.

Cuando limpie el producto, tenga en cuenta los siguientes procedimientos.

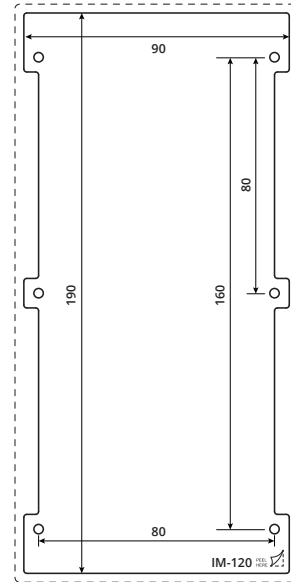
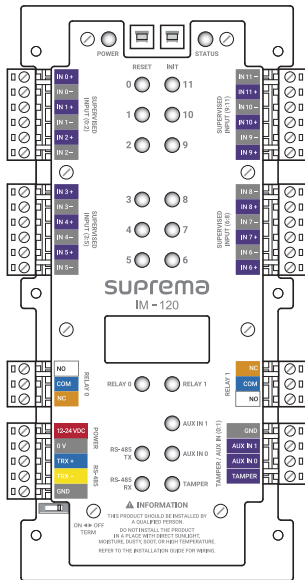
- Limpie el producto con una toalla limpia y seca.
- Si necesita desinfectar el producto, humedezca el paño o la toallita con una cantidad adecuada de alcohol isopropílico y limpie con suavidad todas las superficies expuestas, incluido el sensor de huellas dactilares. Utilice alcohol isopropílico (que contenga un 70 % de alcohol isopropílico) y un paño limpio y no abrasivo, como un paño para limpiar la lente.
- No aplique líquido directamente sobre la superficie del producto.

No utilice el producto para ningún otro uso que no sea el previsto.

- Es posible que el producto no funcione correctamente.

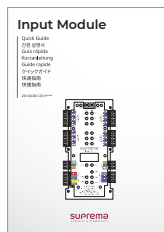
Introducción

Componentes



**Módulo de Entrada
(IM-120)**

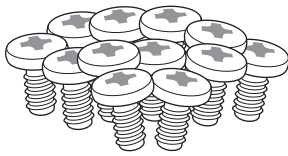
Plantilla de perforación



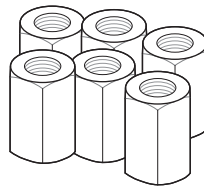
Guía rápida



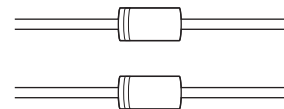
Guía de software de código abierto



Tornillo de fijación x12



Espaciador x6



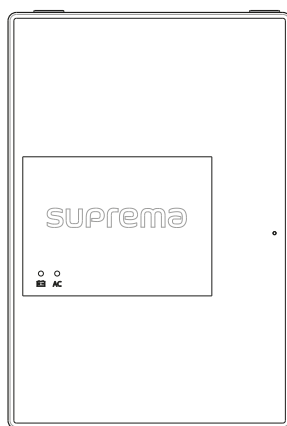
Diodo x2



Los componentes pueden variar según el entorno de instalación.

Accesorio

Puede utilizar el Módulo de Entrada con el gabinete (ENCR-10). El gabinete se vende por separado y puede instalar dos módulos de entrada en un gabinete. El gabinete incluye una placa LED de estado de alimentación, una placa de distribución de energía, una fuente de alimentación y un dispositivo de seguridad. Para obtener información sobre cómo instalar el Módulo de Entrada en el gabinete, consulte [Uso del Módulo de Entrada con el gabinete](#).

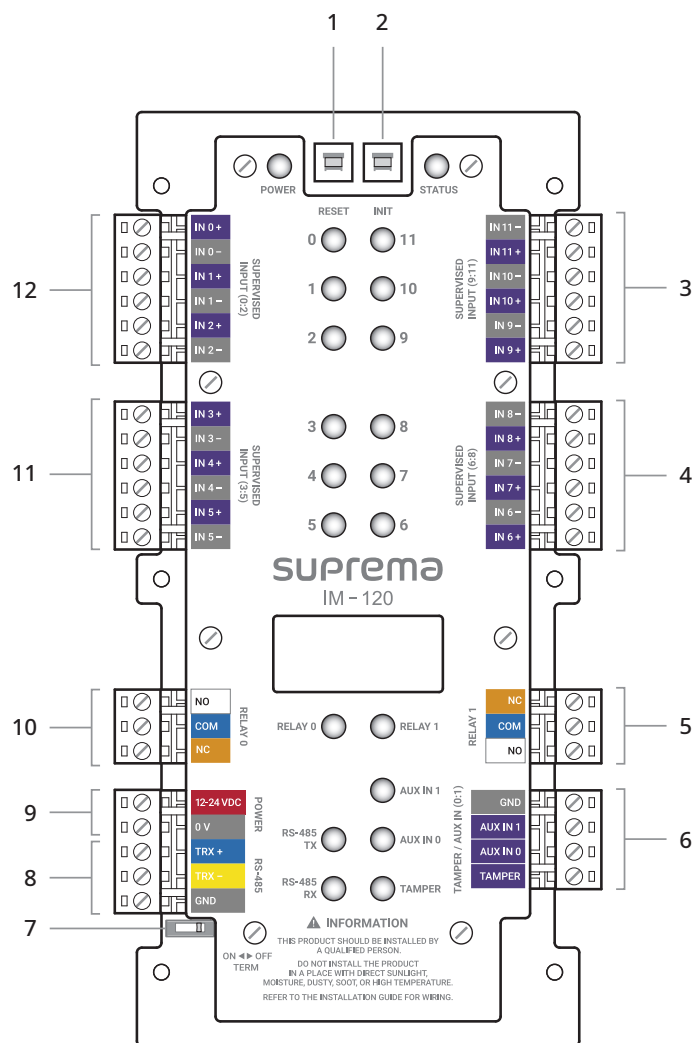


ENCR-10



- No hay una altura óptima para la instalación del ENCR-10 en la pared. Instálelo en un lugar seguro y cómodo para usar.
- Los tornillos de fijación para el gabinete, el producto y el cable de alimentación se incluyen en el paquete de ENCR-10. Utilice todos los tornillos correctamente siguiendo los detalles a continuación.
 - Tornillos de fijación para el gabinete (diámetro: 4 mm, longitud: 25 mm): 4 unidades
 - Tornillos de fijación para el producto (diámetro: 3 mm, longitud: 5 mm): 6 unidades
 - Tornillos de fijación para el cable de alimentación (diámetro: 3 mm, longitud: 8 mm): 1 unidad

Nombre y función de cada pieza



N.º	Nombre
1	Botón RESET
2	Botón INIT
3	Conexión de entrada supervisada (9, 10, 11)
4	Conexión de entrada supervisada (6, 7, 8)
5	Conexión del relé 1
6	Conexión de seguridad y ENTRADA AUX (0, 1)
7	Interruptor de resistencia de terminación RS-485
8	Conexión RS-485
9	Conexión de alimentación (CC de 12 a 24 V)
10	Conexión del relé 0
11	Conexión de entrada supervisada (3, 4, 5)
12	Conexión de entrada supervisada (0, 1, 2)



- Mantenga presionado el botón INIT (Iniciar) durante 2 segundos o más, para inicializar el Módulo de Entrada actualmente vinculado a un dispositivo y conectarlo a otro diferente.

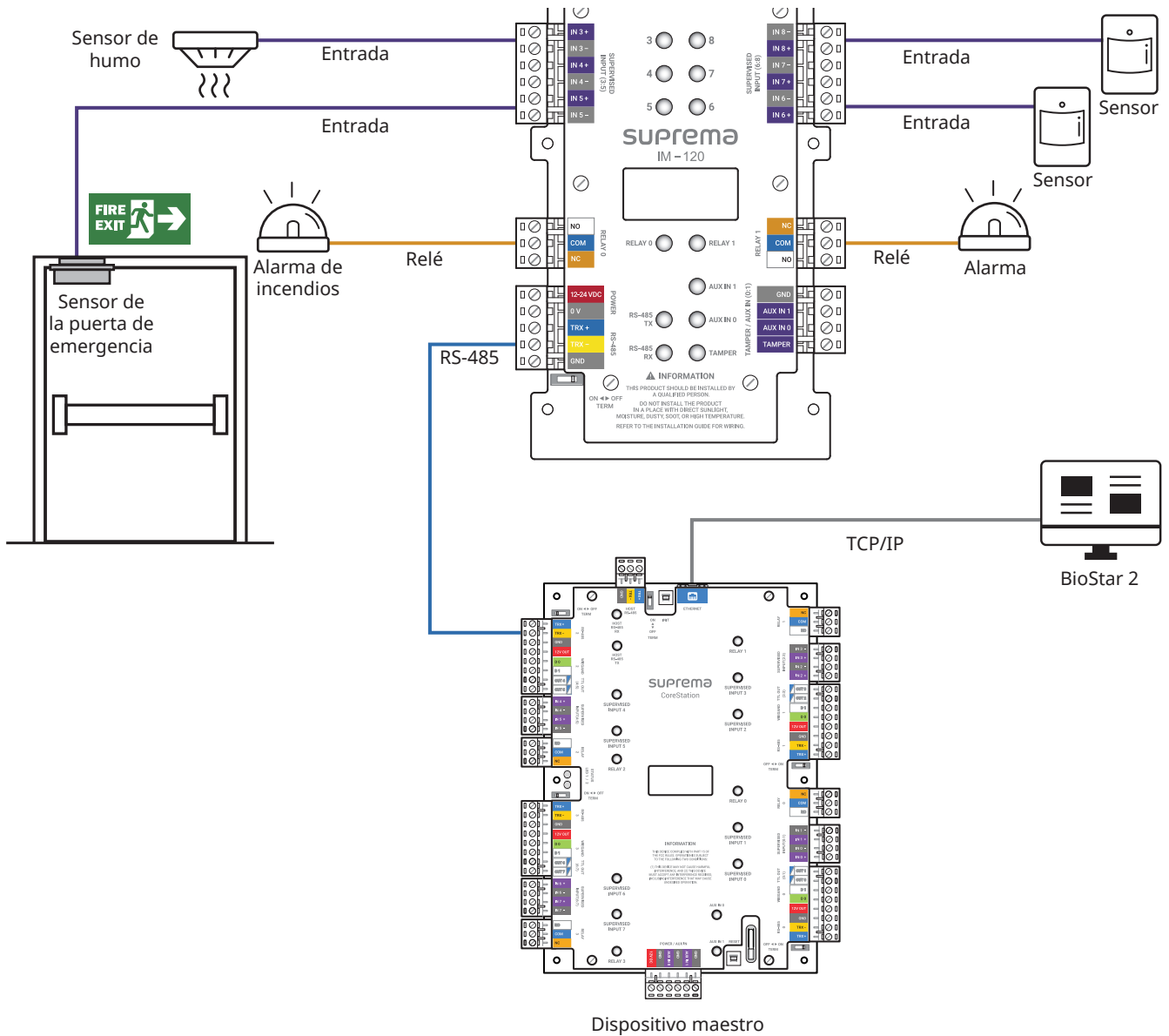
Indicador LED

Puede comprobar el estado del dispositivo por el color del indicador LED.

Elemento	LED	Estado
ALIMENTACIÓN	Rojo fijo	Alimentación activada
ESTADO	Verde fijo	Conectado con la sesión segura
	Azul fijo	Desconectado del dispositivo maestro
	Rosado fijo	Actualizando el firmware
	Amarillo fijo	Error de comunicación de RS-485 debido a una clave de cifrado distinta o pérdida del paquete OSDP
	Celeste fijo	Conectado sin una sesión segura
	Verde intermitente	Esperando la entrada final para restablecer los ajustes
	Verde fijo	Se completó la inicialización de la configuración
ENTRADA SUPERVISADA (0-11)	Rojo fijo	Recepción de una señal de entrada
RELÉ (0, 1)	Rojo fijo	Funcionamiento del relé
TRANSMISIÓN de RS-485	Naranja intermitente	Transmisión de datos de RS-485
RECEPCIÓN de RS-485	Verde intermitente	Recepción de datos de RS-485
ENTRADA AUX (0, 1)	Naranja fijo	Recibiendo una señal AUX
SEGURIDAD	Naranja fijo	Operación de seguridad

Ejemplo de instalación

El Módulo de Entrada proporciona un comportamiento de relé instantáneo mediante la conexión a BioStar 2 para entradas detectadas en tiempo real y opera un relé o guarda registros de las entradas detectadas mientras está desconectado del dispositivo maestro. El Módulo de Entrada es compatible con entrada supervisada de 12 canales, relé de 2 canales, entrada auxiliar de 2 canales y entrada de seguridad de 1 canal para detectar el estado, como 1 canal RS-485, desconexión, cortocircuito, encendido o apagado para redes con el dispositivo maestro.

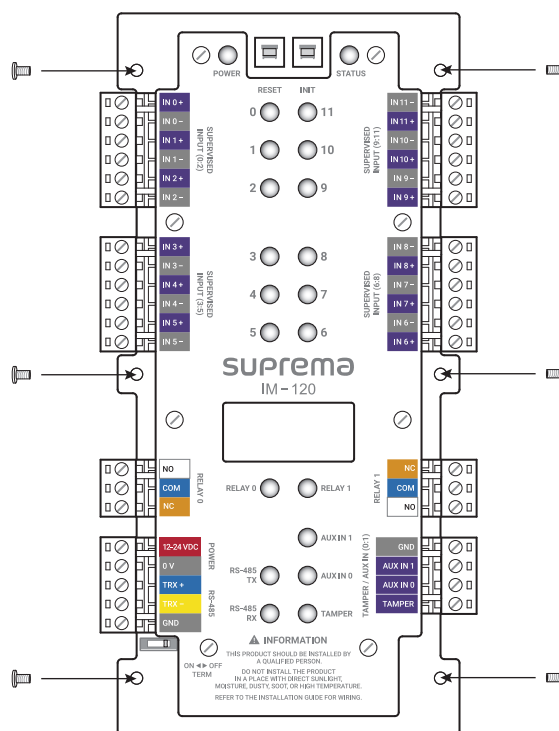


Instalación

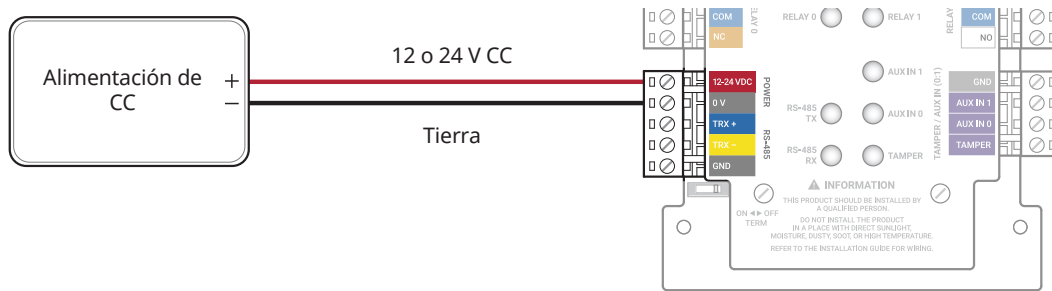


- Para obtener información sobre cómo instalar el Módulo de Entrada en el gabinete, consulte [Uso del Módulo de Entrada con el gabinete](#).

- 1 Fije un separador en la posición para montar el Módulo de Entrada con un tornillo de fijación.
- 2 Fije firmemente el producto en la parte superior del separador que fijó con un tornillo de fijación.



Conexión de alimentación



- Asegúrese de utilizar una alimentación independiente para el dispositivo de control de acceso y el Módulo de Entrada.
- Utilice un adaptador de alimentación aprobado por IEC/EN 62368-1 que admita un consumo de energía superior al del producto. Si desea conectar y utilizar otro dispositivo con la misma fuente de alimentación, debe utilizar un adaptador con una capacidad de corriente igual o superior al consumo total de energía necesario para el terminal y el otro dispositivo.
 - Consulte **Alimentación** en las especificaciones del producto para conocer las especificaciones de consumo máximo de corriente.
- NO extienda la longitud del cable de alimentación cuando utilice el adaptador de alimentación.



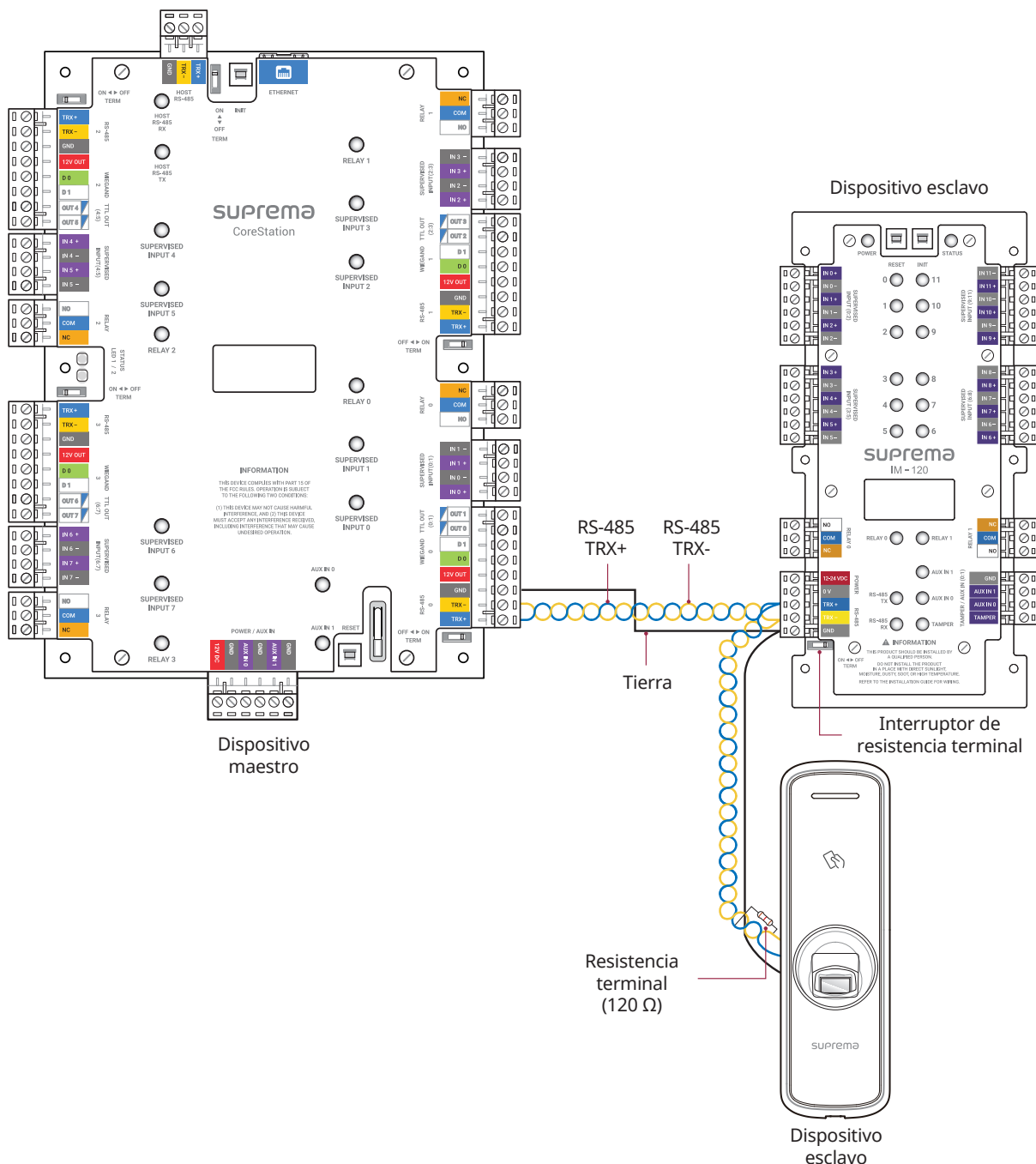
- Se recomienda conectar y utilizar una fuente de alimentación ininterrumpida (UPS) para evitar fallas de poder.

Conexión RS-485

Puede conectar el Módulo de Entrada a un dispositivo maestro.



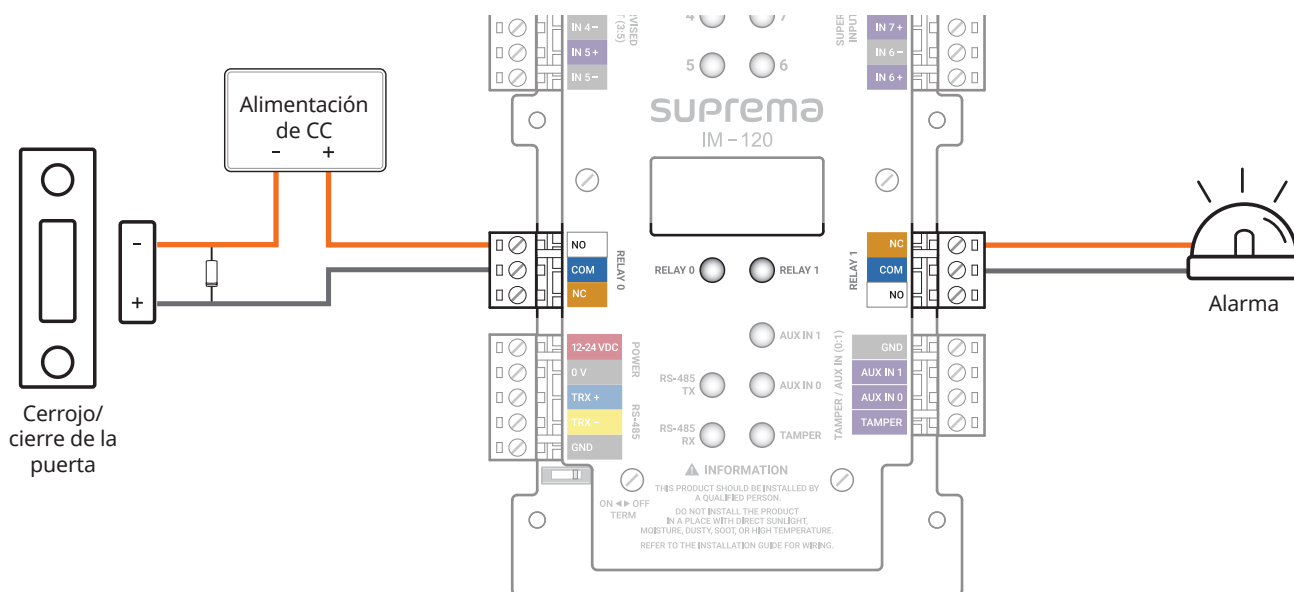
- Utilice un par trenzado AWG24 con una longitud inferior a 1.2 km para el cable RS-485.
- Si se enlaza con una conexión en cadena RS-485, conecte una resistencia de terminación (120 Ω) a ambos extremos de la conexión. Si la conecta a la mitad de la línea, el nivel de la señal se reducirá y el rendimiento de las comunicaciones se deteriorará. Asegúrese de realizar la conexión en ambos extremos del enlace en cadena. Configure el interruptor de terminación (TERM) en ON (Encendido) para el Módulo de Entrada.



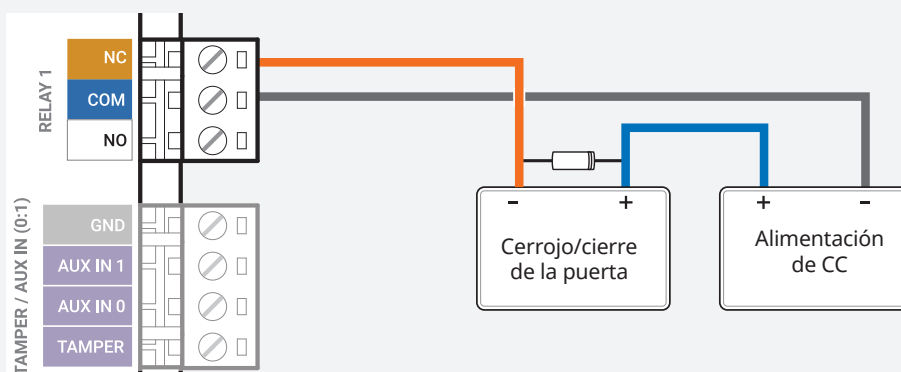
- El tamaño del cable RS485 debe ser superior a 26 AWG y todo el cableado debe cumplir con las normas del Código Eléctrico Nacional, ANSI/NFPA 70.

Conexión del relé

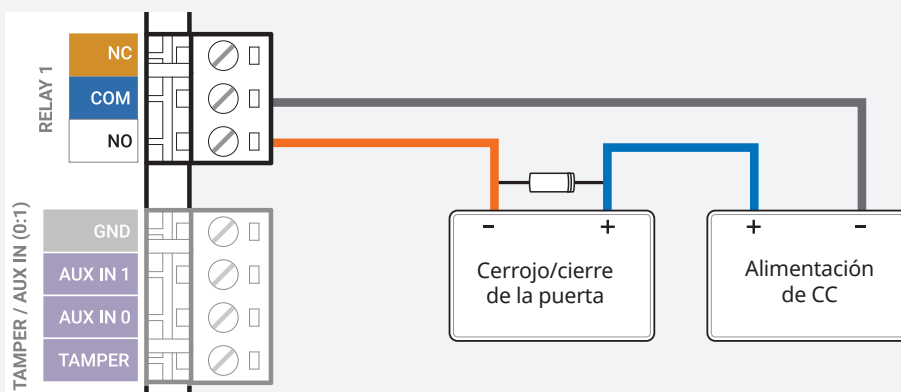
El relé del Módulo de Entrada puede controlar los seguros y las alarmas de las puertas. Para conectar el relé como NC (normalmente cerrado) o NO (normalmente abierto), consulte la guía de instalación del dispositivo de conexión.



- Desbloqueo en caso de fallas:** Para utilizar el desbloqueo en caso de fallas, conecte el relé normalmente cerrado como se muestra en la figura siguiente. Normalmente, hay una corriente que fluye a través del relé para el desbloqueo en caso de fallas. Cuando el relé se activa, bloqueando el flujo de corriente, la puerta se abrirá. Si la fuente de alimentación del producto se corta debido a una falla de la alimentación o a un factor externo, la puerta se abre.



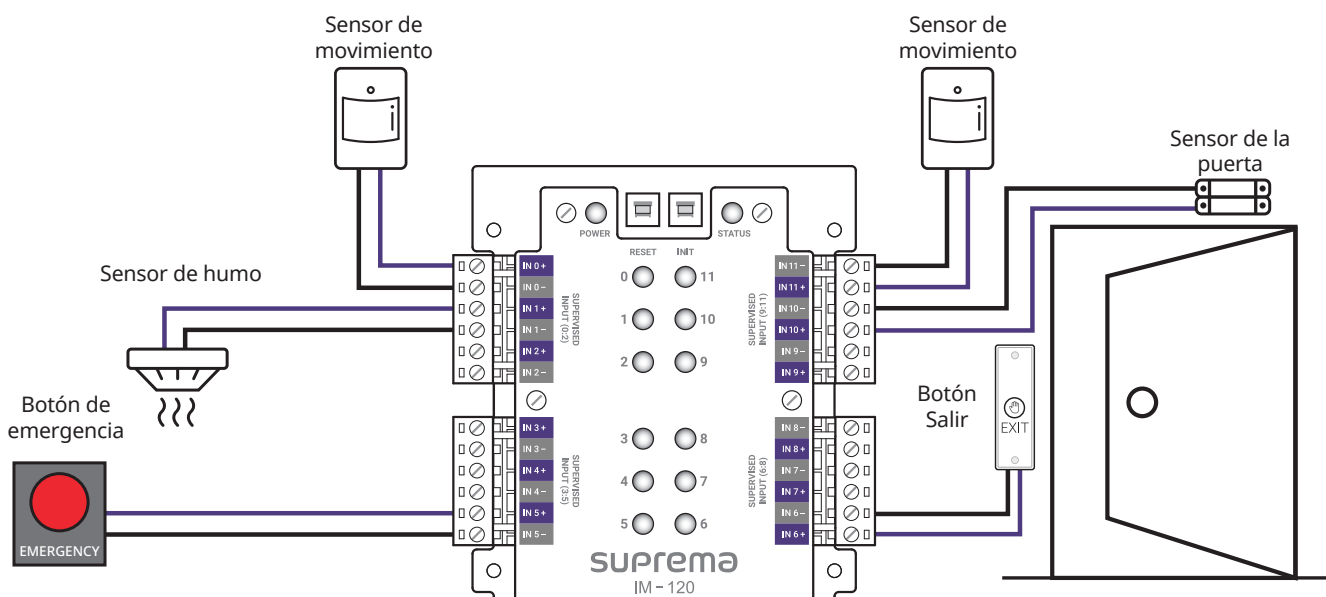
- Bloqueo en caso de fallas:** Para utilizar el bloqueo en caso de fallas, conecte el relé normalmente abierto como se muestra en la figura siguiente. Normalmente, no fluye corriente a través del relé para el bloqueo en caso de fallas. Cuando el relé activa el flujo de corriente, la puerta se abre. Si la fuente de alimentación del producto se corta debido a una falla de la alimentación o a un factor externo, la puerta se bloquea.



- Conecte un diodo a ambos extremos de la entrada de alimentación, como se muestra en la figura siguiente, cuando instale un cerrojo o la cerradura de la puerta. Asegúrese de conectar el cátodo (dirección a la banda) a la parte + de la alimentación mientras presta atención a la dirección del diodo.
- No conecte el relé del Módulo de Entrada de forma duplicada al dispositivo conectado al puerto de relé del dispositivo maestro.

Conexión de entrada supervisada

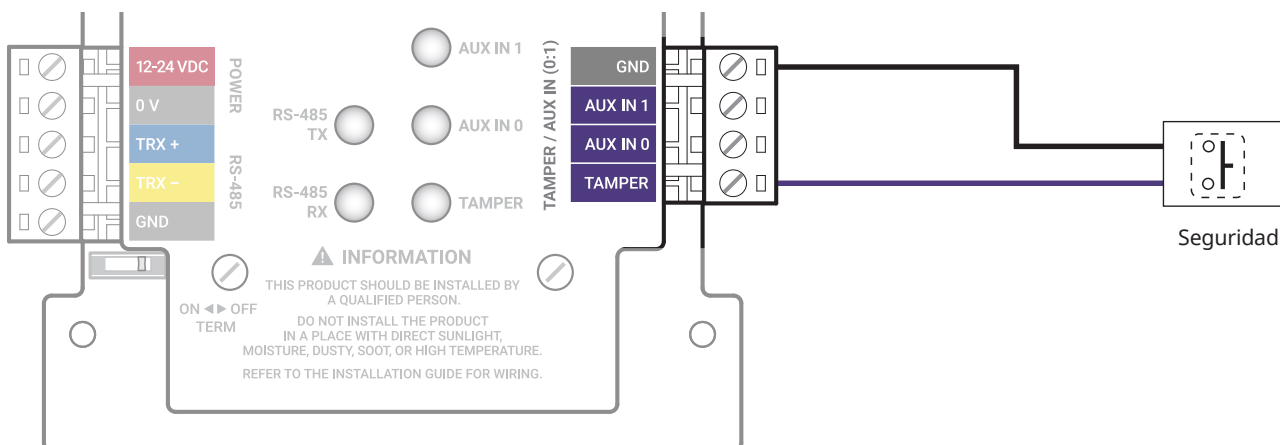
Puede conectar un sensor de incendio, un sensor de calor, un sensor de seguridad, un sensor de la puerta, un botón de salida, etc. Los pines de ENTRADA SUPERVISADA de 0 a 11 detectan el voltaje que fluye a través del circuito para monitorear las condiciones de desconexión, cortocircuito, encendido y apagado del dispositivo, y también se puede utilizar como una entrada TTL general. Con BioStar 2, puede establecer el comportamiento según el estado de entrada supervisada, y puede monitorear el estado de cada entrada.



- No conecte la entrada del Módulo de Entrada en duplicado al dispositivo conectado al puerto de entrada del dispositivo maestro.
- El Módulo de Entrada se puede utilizar conectando resistencias de 1 kΩ, 2,2 kΩ, 4,7 kΩ o 10 kΩ. Después de conectar la resistencia correspondiente al dispositivo de entrada de la conexión, establezca el mismo valor de resistencia en BioStar 2.
- Para aprender a utilizarlo en función del estado de entrada supervisada, consulte el manual de BioStar 2.

Conexión de seguridad

Si el Módulo de Entrada está separado de la ubicación instalada debido a un factor externo, puede activar una alarma o guardar un registro del evento.

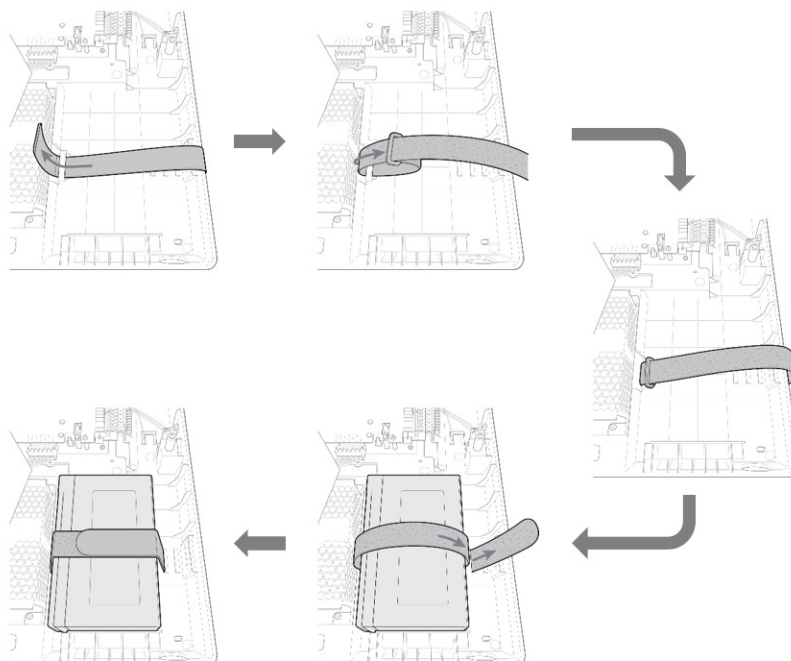


Uso del Módulo de Entrada con el gabinete

El Módulo de Entrada se puede instalar dentro del gabinete (ENCR-10) para su protección física y eléctrica. El gabinete incluye una placa LED de estado de alimentación, una placa de distribución de energía, una fuente de alimentación y un dispositivo de seguridad. El gabinete se vende por separado.

Fijación de la batería

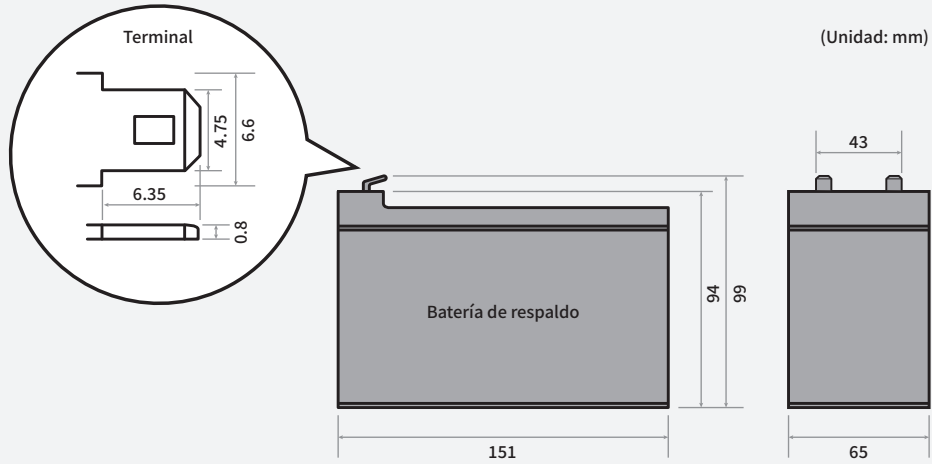
Inserte la correa de velcro de la batería en el gabinete y asegure la batería.



- Utilice una batería de respaldo de 12 V CC y 7 Ah o superior. Este producto se probó con la batería "ES7-12" de "ROCKET". Se recomienda utilizar una batería que corresponda a "ES7-12".

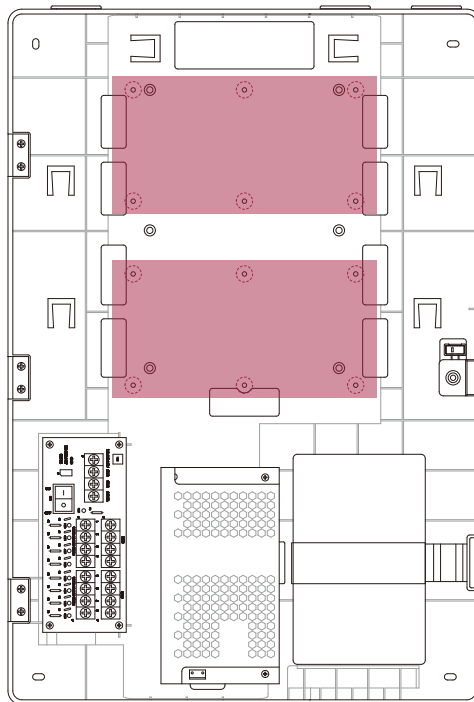


- La batería se vende por separado.
- Si la dimensión de la batería de respaldo es mayor que la especificación recomendada, es posible que no se pueda montar en el gabinete o que este no cierre después de montarla. Además, si la forma y la dimensión de los terminales son diferentes, la batería no se puede conectar con el cable proporcionado.

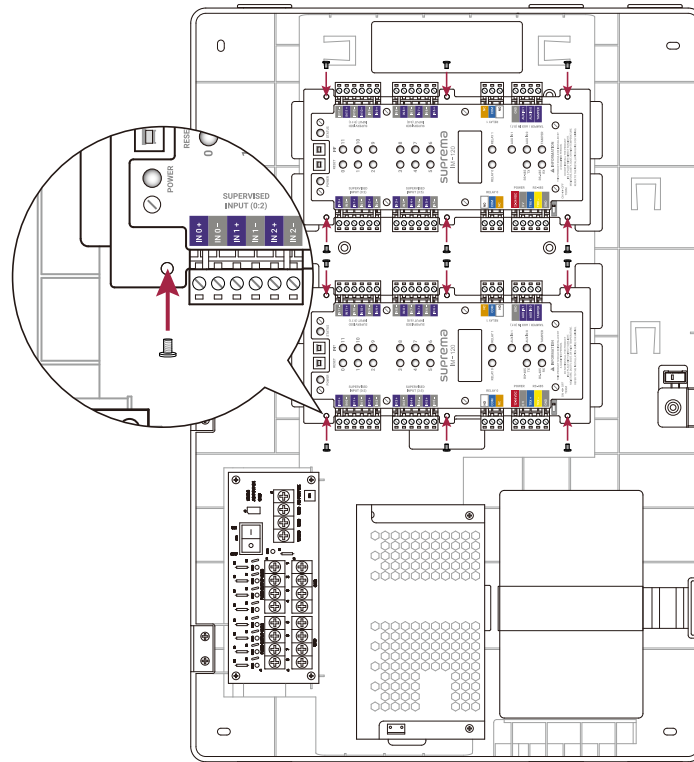


Instalación del Módulo de Entrada en el gabinete

- 1 Verifique la posición para instalar el Módulo de Entrada en el gabinete. Puede instalar dos Módulos de Entrada en un gabinete.



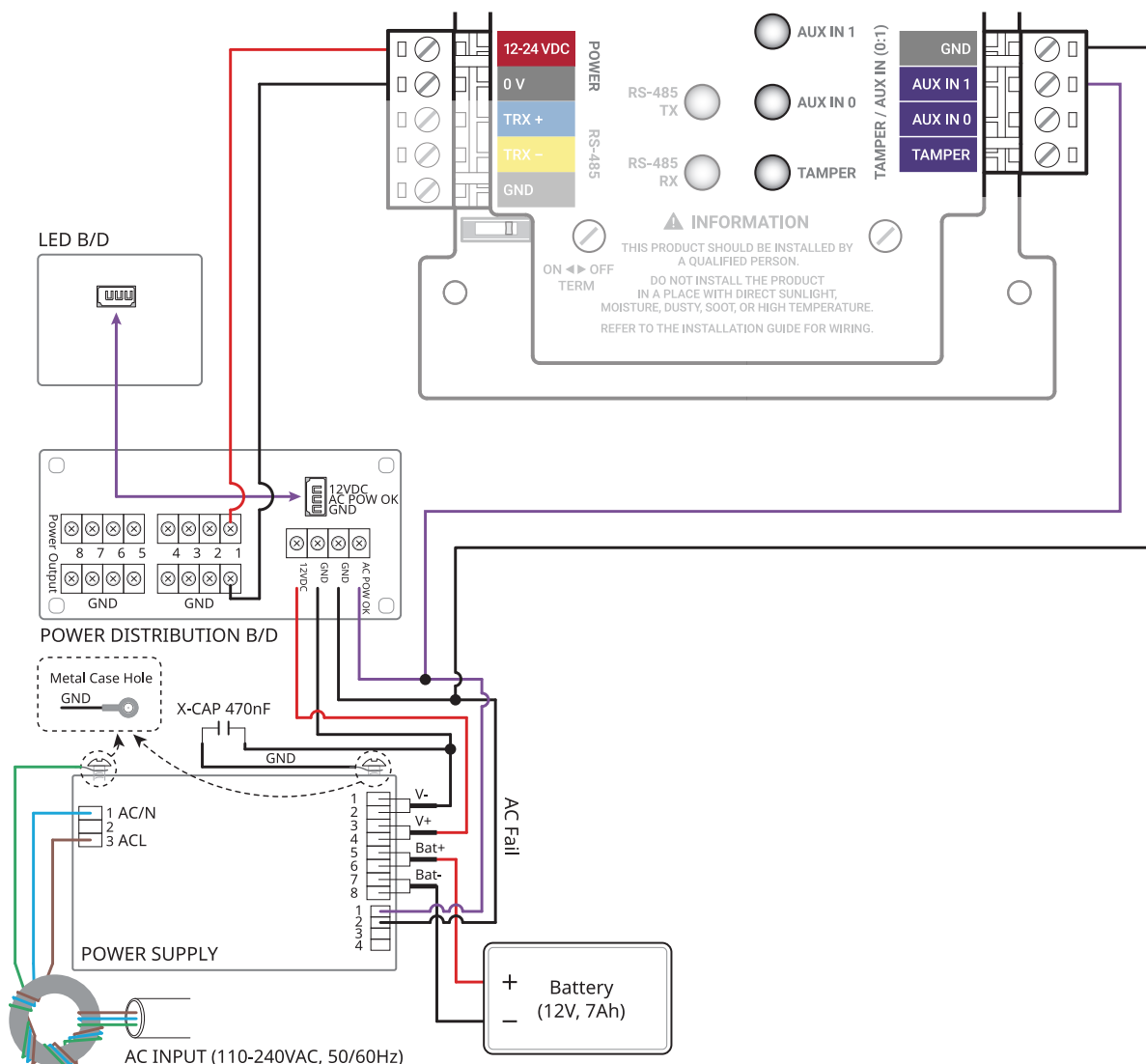
2 Después de colocar el Módulo de Entrada en el gabinete, afírmelo con los tornillos de fijación.



- No hay una altura óptima para la instalación del ENCR-10 en la pared. Instálelo en un lugar seguro y cómodo para usar.
- Los tornillos de fijación para el gabinete, el producto y el cable de alimentación se incluyen en el paquete de ENCR-10. Utilice todos los tornillos correctamente siguiendo los detalles a continuación.
 - Tornillos de fijación para el gabinete (diámetro: 4 mm, longitud: 25 mm): 4 unidades
 - Tornillos de fijación para el producto (diámetro: 3 mm, longitud: 5 mm): 6 unidades
 - Tornillos de fijación para el cable de alimentación (diámetro: 3 mm, longitud: 8 mm): 1 unidad

Conexión de la entrada AUX y de alimentación

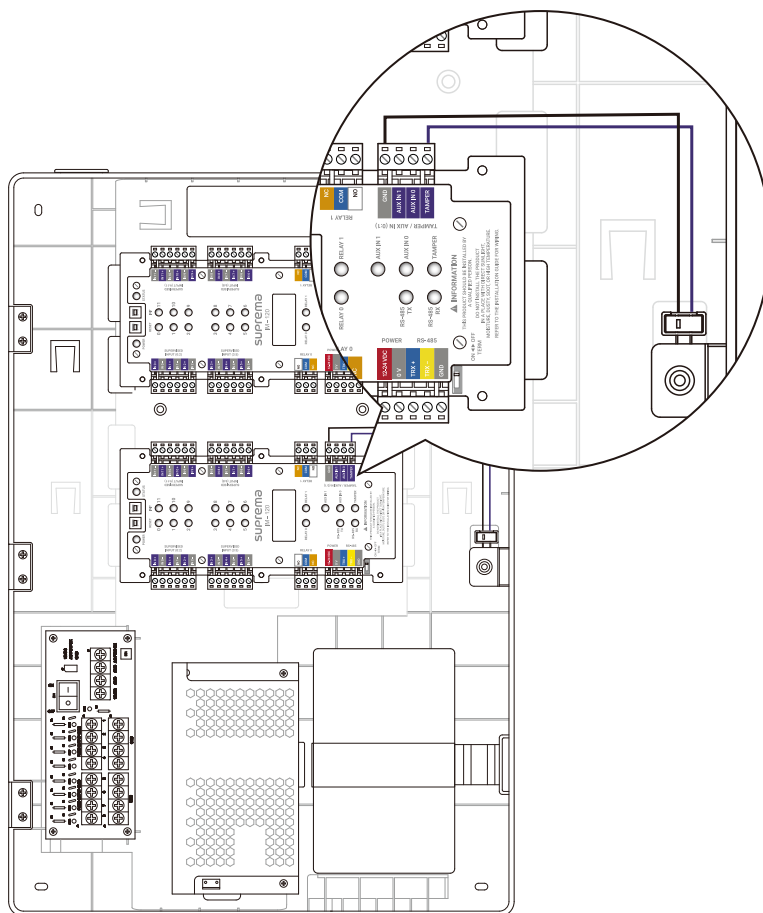
Puede conectar una fuente de alimentación ininterrumpida (UPS) para evitar fallas de alimentación. Y se puede conectar un detector de fallas de alimentación o una salida de contacto seco al terminal AUX IN.



- Asegúrese de utilizar una alimentación independiente para el dispositivo de control de acceso y el Módulo de Entrada.
- Utilice un adaptador de alimentación aprobado por IEC/EN 62368-1 que admita un consumo de energía superior al del producto. Si desea conectar y utilizar otro dispositivo con la misma fuente de alimentación, debe utilizar un adaptador con una capacidad de corriente igual o superior al consumo total de energía necesario para el terminal y el otro dispositivo.
 - Consulte **Alimentación** en las especificaciones del producto para conocer las especificaciones de consumo máximo de corriente.
- NO extienda la longitud del cable de alimentación cuando utilice el adaptador de alimentación.

Conexión de seguridad

Si el Módulo de Entrada está separado de la ubicación instalada debido a un factor externo, puede activar una alarma o guardar un registro del evento.



- Para obtener más información, comuníquese con el equipo de asistencia técnica de Suprema (<https://support.supremainc.com>).

Especificaciones del producto

Categoría	Característica	Especificación
General	Modelo	IM-120
	CPU	Cortex M3 72 MHz
	Memoria	Memoria flash de 512 KB + 64 KB de SRAM
	LED	Multicolor <ul style="list-style-type: none"> Alimentación: 1 Estado: 1 Transmisión de RS-485: 1 Recepción de RS-485: 1 Entrada supervisada: 12 Relé: 2 ENTRADA AUX: 2 Seguridad: 1
	Temperatura de funcionamiento	De -20 °C a 60 °C
	Temperatura de almacenamiento	De -40 °C a 70 °C
	Funcionamiento en Humedad	De 0 a 95 %, sin condensación
	Almacenamiento en Humedad	De 0 a 95 %, sin condensación
	Dimensiones (ancho x alto x largo)	90 x 190 x 21 (mm)
	Peso	203 g
	Certificaciones	CE, UKCA, KC, FCC, RCM, RoHS, REACH, WEEE
Interfaz	Entrada TTL	12 canales ¹⁾
	Entrada supervisada	12 canales ¹⁾
	RS-485	1 canal
	Protocolo de comunicación RS-485	Compatible con OSDP V2
	Relé	2 relés
	Entrada AUX	2 canales (FALLA DE ALIMENTACIÓN DE CA)
	Entrada de seguridad	1 canal
Capacidad	Registro de texto	10 c/u por puerto ²⁾
Electricidad	Alimentación	<ul style="list-style-type: none"> Voltaje: 12 Vdc Corriente: Máx. 0.2 A
		<ul style="list-style-type: none"> Voltaje: 24 Vdc Corriente: Máx. 0.1 A
	Interruptor de entrada VIH	Máx.: 5 V (contacto seco)
	Relé	Carga resistiva de 5 A a 30 VCC

- Las especificaciones del producto están sujetas a cambios sin previo aviso para mejorar.

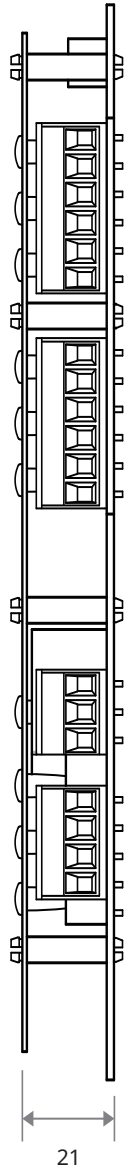
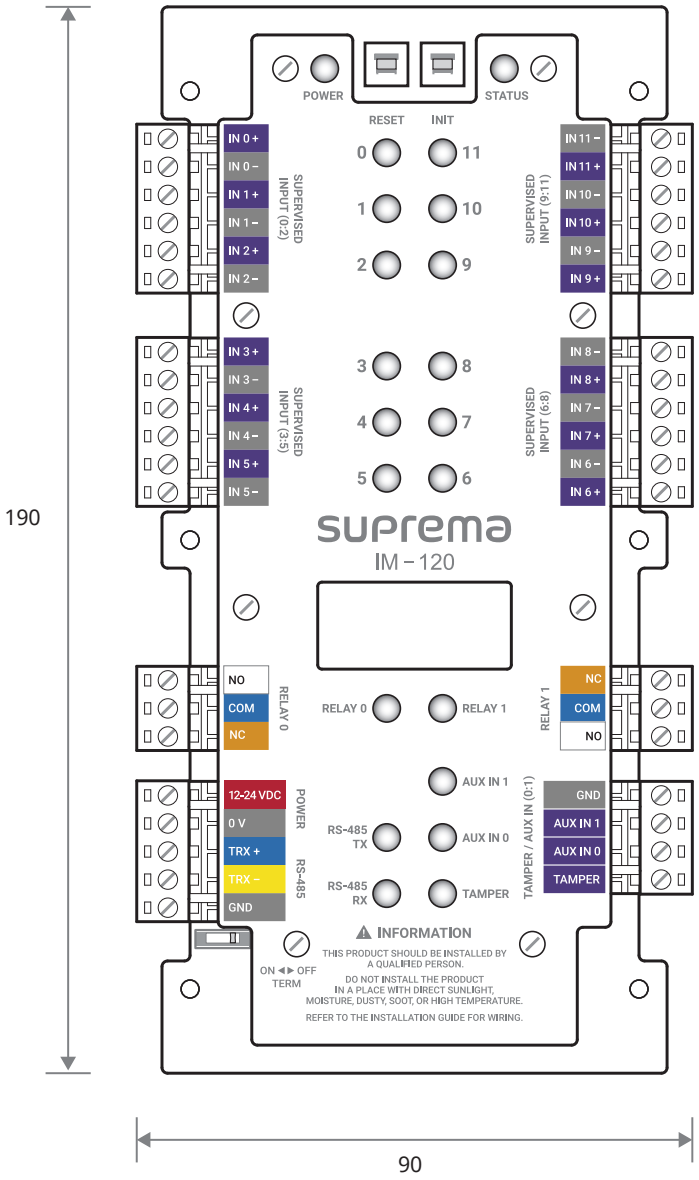
1) Entrada TTL o entrada supervisada seleccionable.

2) Para los eventos que se producen cuando se pierde la conexión de red, se pueden guardar hasta 10 eventos por puerto. Cuando un puerto está lleno, cada nuevo evento registrado reemplazará el más antiguo.

Dimensiones

(Unidad: mm)

* La tolerancia es de ±0,3 mm



Información de cumplimiento de la FCC

ESTE DISPOSITIVO CUMPLE CON LA PARTE 15 DEL REGLAMENTO DE LA FCC.

El funcionamiento está sujeto a las siguientes dos condiciones:

- (1) este dispositivo no puede causar interferencia perjudicial, y
- (2) este dispositivo puede aceptar cualquier interferencia recibida, incluidas las interferencias que puedan causar un funcionamiento no deseado.



- Este equipo ha sido probado y cumple con los límites para un dispositivo digital Clase A, en conformidad con la parte 15 del reglamento de la FCC. Estos límites están diseñados para proporcionar una protección razonable contra la interferencia perjudicial en una instalación comercial. Este equipo genera, utiliza y puede irradiar energía de radiofrecuencia y, si no se instala y utiliza de acuerdo con el manual de instrucciones, podría causar interferencias perjudiciales en las comunicaciones de radio. Es probable que el funcionamiento de este equipo en una zona residencial cause interferencia perjudicial, en cuyo caso se exige al usuario corregir la interferencia a su propio costo.
- **Modificaciones:** Cualquier modificación realizada a este dispositivo que no esté aprobada por Suprema Inc. puede anular la autorización concedida al usuario por la FCC para operar este equipo.

Descargos de responsabilidad

- La información contenida en este documento se proporciona en relación con los productos de Suprema.
- El derecho de uso solo se reconoce para los productos de Suprema incluidos en los términos y condiciones de uso de tales productos garantizados por Suprema. Este documento no otorga ninguna licencia, expresa o implícita, por impedimento legal u otro medio, a ningún derecho de propiedad intelectual.
- A excepción de lo expresamente estipulado en un acuerdo entre usted y Suprema, Suprema no asume responsabilidad alguna y Suprema rechaza todas las garantías, expresas o implícitas, incluidas, entre otras, las relacionadas con la idoneidad para un propósito en particular, comerciabilidad o no infracción.
- Todas las garantías quedan NULAS si los productos de Suprema se han: 1) instalado incorrectamente o si se quitaron o modificaron los números de serie, la fecha de garantía o las etiquetas de garantía de calidad en el hardware; 2) utilizado de una manera que no sea autorizada por Suprema; 3) modificado, alterado o reparado por una parte que no sea Suprema o una persona autorizada por Suprema; u 4) operado o mantenido en condiciones de un entorno inadecuado.
- Los productos de Suprema no están diseñados para usarse en aplicaciones médicas, para salvar vidas ni de mantenimiento vital ni en otras aplicaciones en las que el fallo del producto de Suprema podría crear una situación en la que se pueden producir daños personales o la muerte. Si compra o utiliza productos de Suprema para cualquier aplicación no autorizada o involuntaria, indemnizará y eximirá a Suprema y sus funcionarios, empleados, subsidiarias, filiales y distribuidores de toda responsabilidad en contra de cualquier reclamación, costo, daño, gasto, y honorarios razonables de abogados que surjan de cualquier demanda, directa o indirectamente, de daño personal o muerte asociada con dicho uso no autorizado o involuntario, incluso si dicha reclamación alegara que Suprema fue negligente con respecto al diseño o la fabricación de la pieza.
- Suprema se reserva el derecho de realizar cambios en las especificaciones y descripciones de los productos en cualquier momento y sin previo aviso para mejorar la confiabilidad, la función o el diseño.
- La información personal, en forma de mensajes de autenticación y otra información relativa, se puede almacenar dentro de los productos de Suprema durante el uso. Suprema no se hace responsable de ninguna información, incluida la información personal, almacenada dentro de los productos de Suprema que no estén bajo el control directo de Suprema o según lo indiquen los términos y condiciones pertinentes. Cuando se utiliza cualquier información almacenada, incluida la información personal, es responsabilidad de los usuarios del producto cumplir con la legislación nacional (como el RGPD) y garantizar un manejo y un procesamiento adecuados.
- No debe confiar en la ausencia o las características de ninguna función o instrucción marcada como "reservada" o "no definida". Suprema las reserva para su definición futura y no tendrá responsabilidad alguna por conflictos o incompatibilidades que surjan de cambios futuros en ellas.
- Salvo lo expresamente estipulado en el presente documento, en la máxima medida permitida por la ley, los productos de Suprema se venden "tal cual".
- Comuníquese con su oficina de ventas local de Suprema o con su distribuidor para obtener las especificaciones más recientes y antes de realizar el pedido del producto.

Aviso de derechos de autor

Suprema tiene los derechos de autor de este documento. Los derechos de otros nombres de productos, marcas y marcas comerciales pertenecen a las personas u organizaciones que los poseen.

Licencia de código abierto

- Para solicitar el código fuente modificado basado en FreeRTOS, que se incluye en este producto, visite support.supremainc.com y comuníquese con el equipo técnico de Suprema.

Licencia de código abierto del MIT

Por la presente se concede permiso, de forma gratuita, a cualquier persona que obtenga una copia de este software y de los archivos de la documentación asociada (el "Software") para trabajar en el Software sin restricción, incluidos, sin limitación, los derechos a usar, copiar, modificar, fusionar, publicar, distribuir, otorgar sublicencia o vender copias del Software y para permitir a las personas a las que se proporcione el Software hacerlo, sujeto a las siguientes condiciones:

El aviso de derechos de autor anterior y este aviso de permiso se deben incluir en todas las copias o partes sustanciales del Software.

EL SOFTWARE SE PROPORCIONA "TAL CUAL", SIN GARANTÍA DE NINGÚN TIPO, EXPRESA O IMPLÍCITA, INCLUSO, PERO SIN LIMITARSE A, LAS GARANTÍAS DE COMERCIALIZACIÓN, IDONEIDAD PARA UN PROPÓSITO ESPECÍFICO Y NO INFRACCIÓN. EN NINGÚN CASO LOS AUTORES O LOS TITULARES DE LOS DERECHOS DE AUTOR SERÁN RESPONSABLES DE CUALQUIER DEMANDA, DAÑOS O CUALQUIER OTRA RESPONSABILIDAD, YA SEA EN UNA ACCIÓN DE CONTRATO, AGRAVIO U OTRO, QUE SURJA, DERIVADO O EN RELACIÓN CON EL SOFTWARE O EL USO O LA OPERACIÓN DEL SOFTWARE.



Suprema Inc.

17F Parkview Tower, 248, Jeongjail-ro, Bundang-gu, Seongnam-si, Gyeonggi-do, 13554, Rep. de COREA
Teléfonos: +82 31 783 4502 | Fax: +82 31 783 4503 | Consultas: sales_sys@supremainc.com



Para obtener más información sobre las sucursales globales de Suprema,
visite la página web que aparece a continuación escaneando el código QR.
<http://www.supremainc.com/en/about/contact-us.asp>